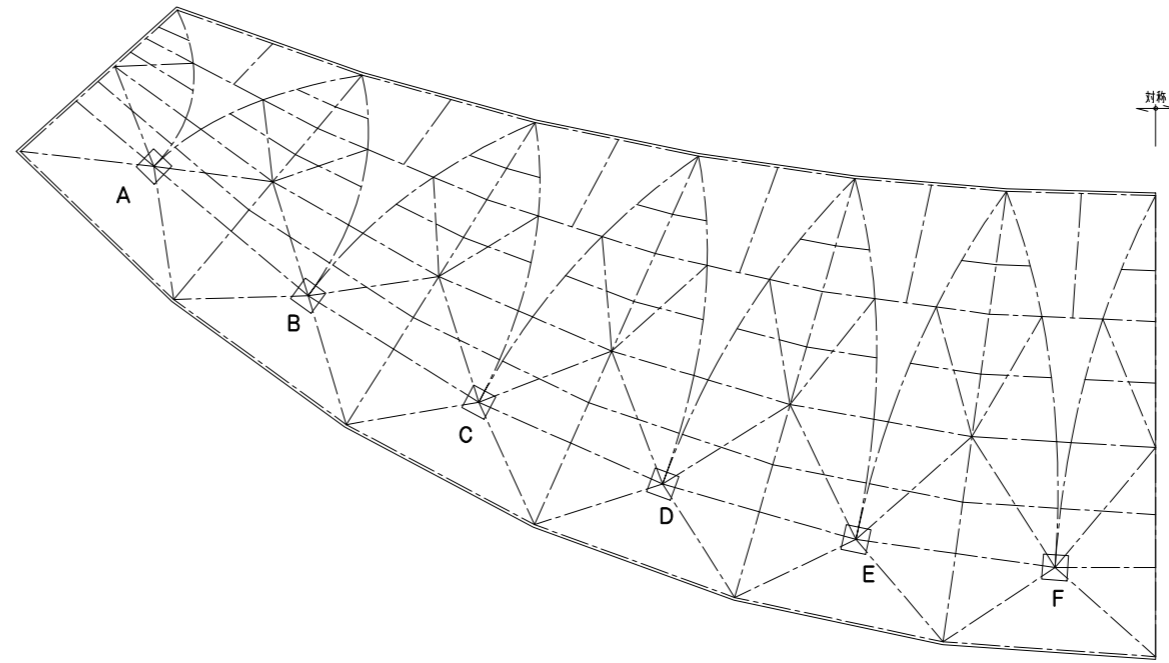
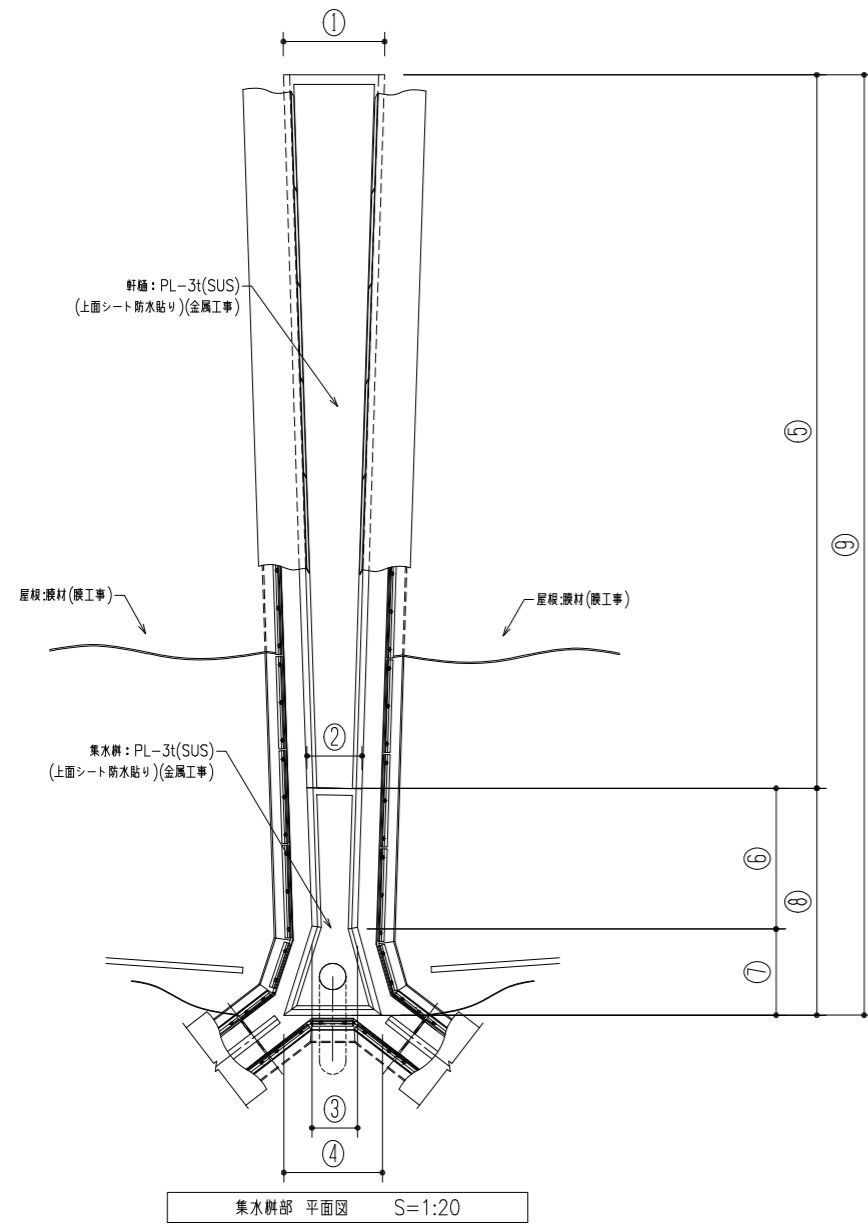
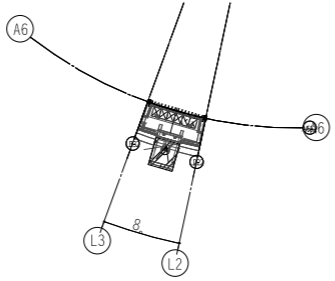
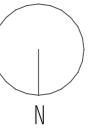


設計者	法適合確認欄	検証者	設計番号	特記	徳島県県土整備部営繕課	●工事名 徳島県鳴門総合運動公園野球場改築工事のうち建築工事(4)	●図面番号 A-133	AZUSA SEKKEI Architects, Engineers & Consultants 株式会社 梓設計 関西支社 一級建築士事務所登録 大阪(ウ)第3234号	株式会社 宮建築設計 MIYA Architect's Office 一級建築士事務所登録 徳島県(ウ)第11050号	
一級建築士 第286776号 渡邊 和幸	一級建築士 第298249号 土生 建哉	一級建築士 第386121号 山本 匡希	一級建築士 第000000号 梅堀 大雅	一級建築士 第313839号 池田 英	一級建築士 第313839号 高原 正行	法適合確認欄 選定設計一級建築士 第6211号 浅山 明	検証者 外山 博文			設計番号 17992

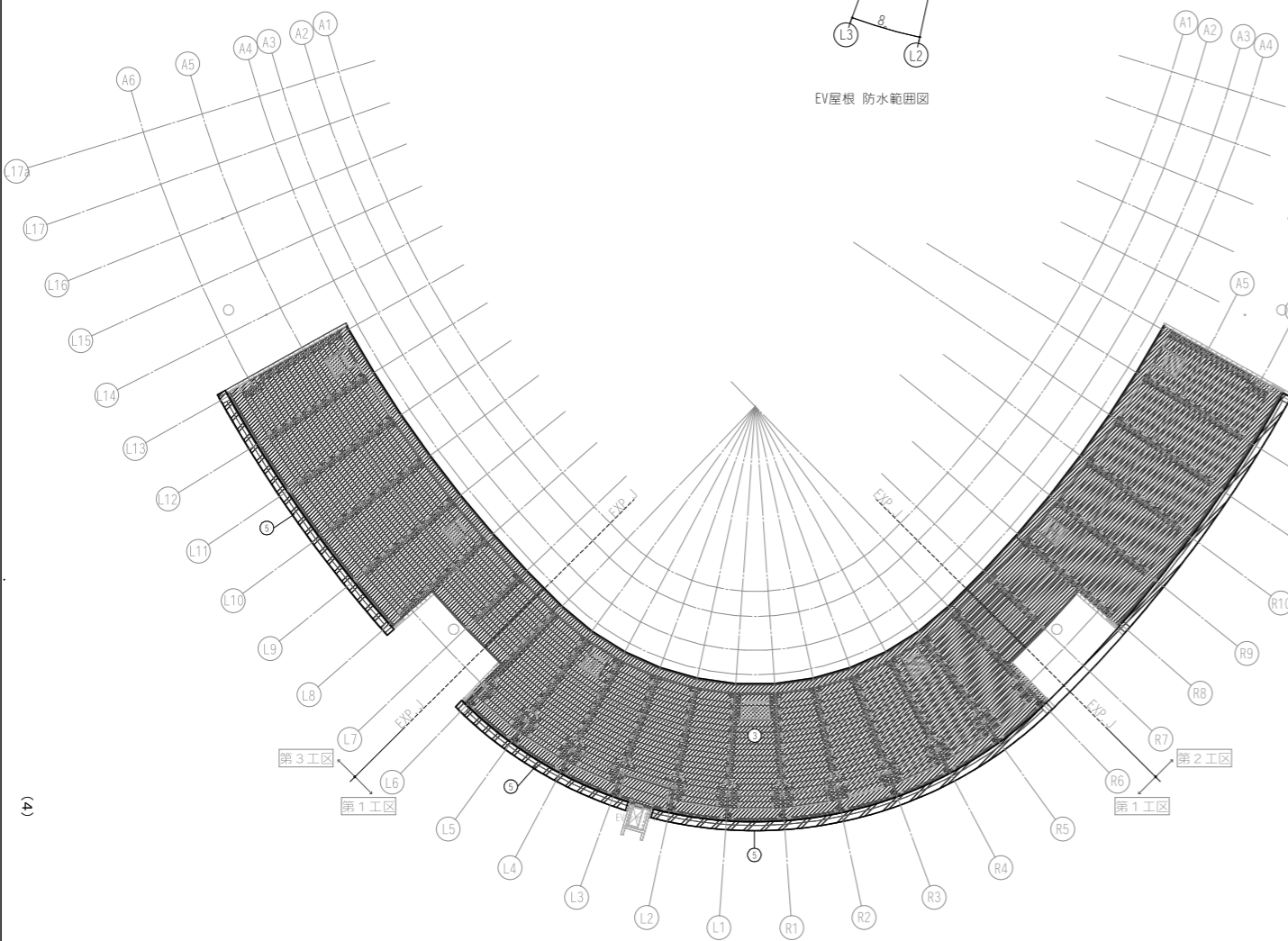


【単位: mm】

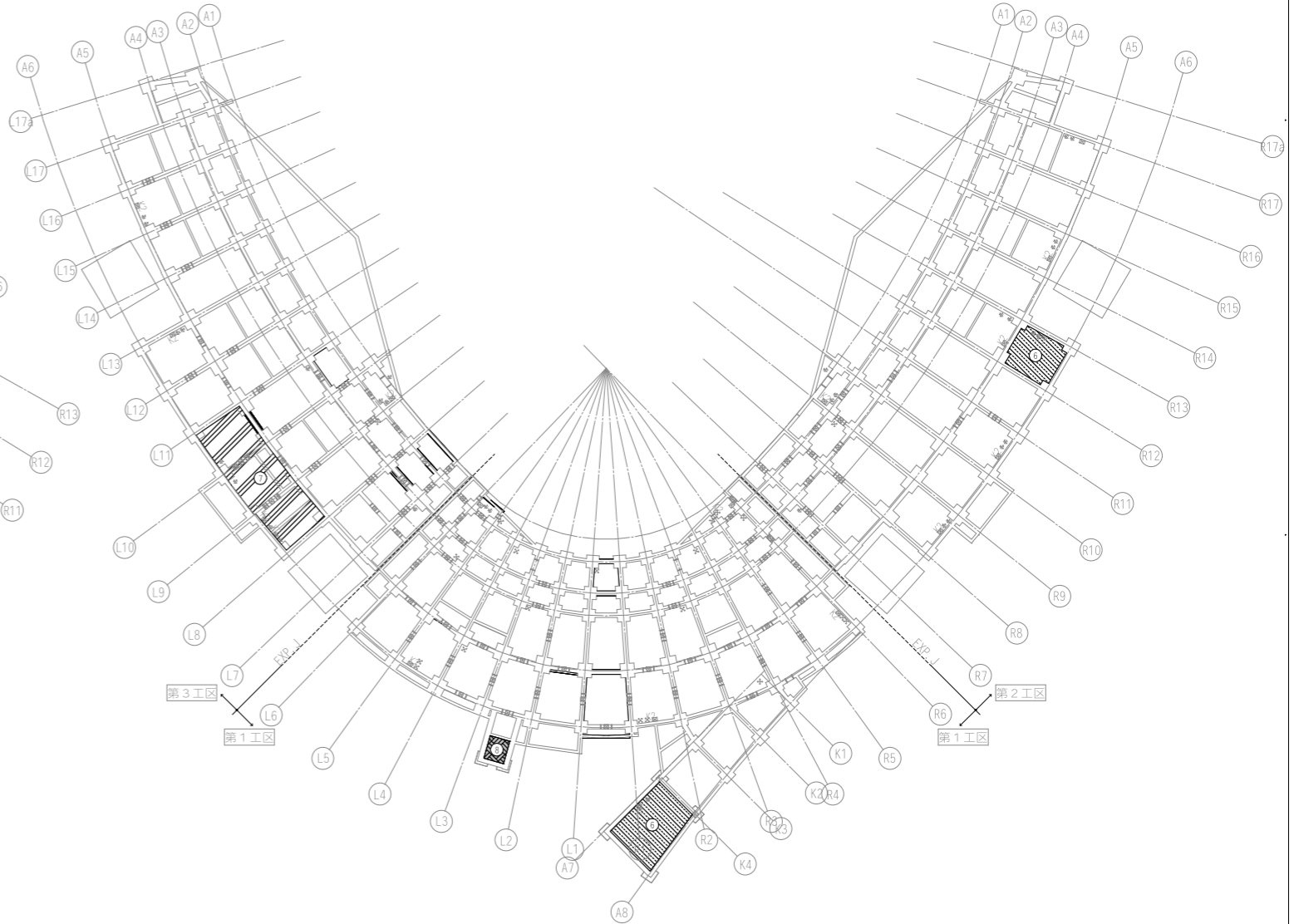
	①	②	③	④	⑤	⑥	⑦	⑧ (=⑥+⑦)	⑨ (=⑤+⑧)
A	690.3	422.4	241.6	521.6	1,102.8	744.3	456.0	1,200.2	2,303.0
B	623.6	344.1	241.6	521.6	2,030.0	744.3	456.0	1,200.2	3,230.2
C	584.3	303.9	241.6	521.6	2,752.6	744.3	456.0	1,200.2	3,952.8
D	558.7	300.4	241.6	521.6	3,272.8	744.3	456.0	1,200.2	4,473.0
E	543.0	293.1	241.6	521.6	3,609.4	744.3	456.0	1,200.2	4,809.6
F	535.5	291.3	241.6	521.6	3,774.4	744.3	456.0	1,200.2	4,974.6



EV屋根 防水範囲図



3 上観客席防水範囲図

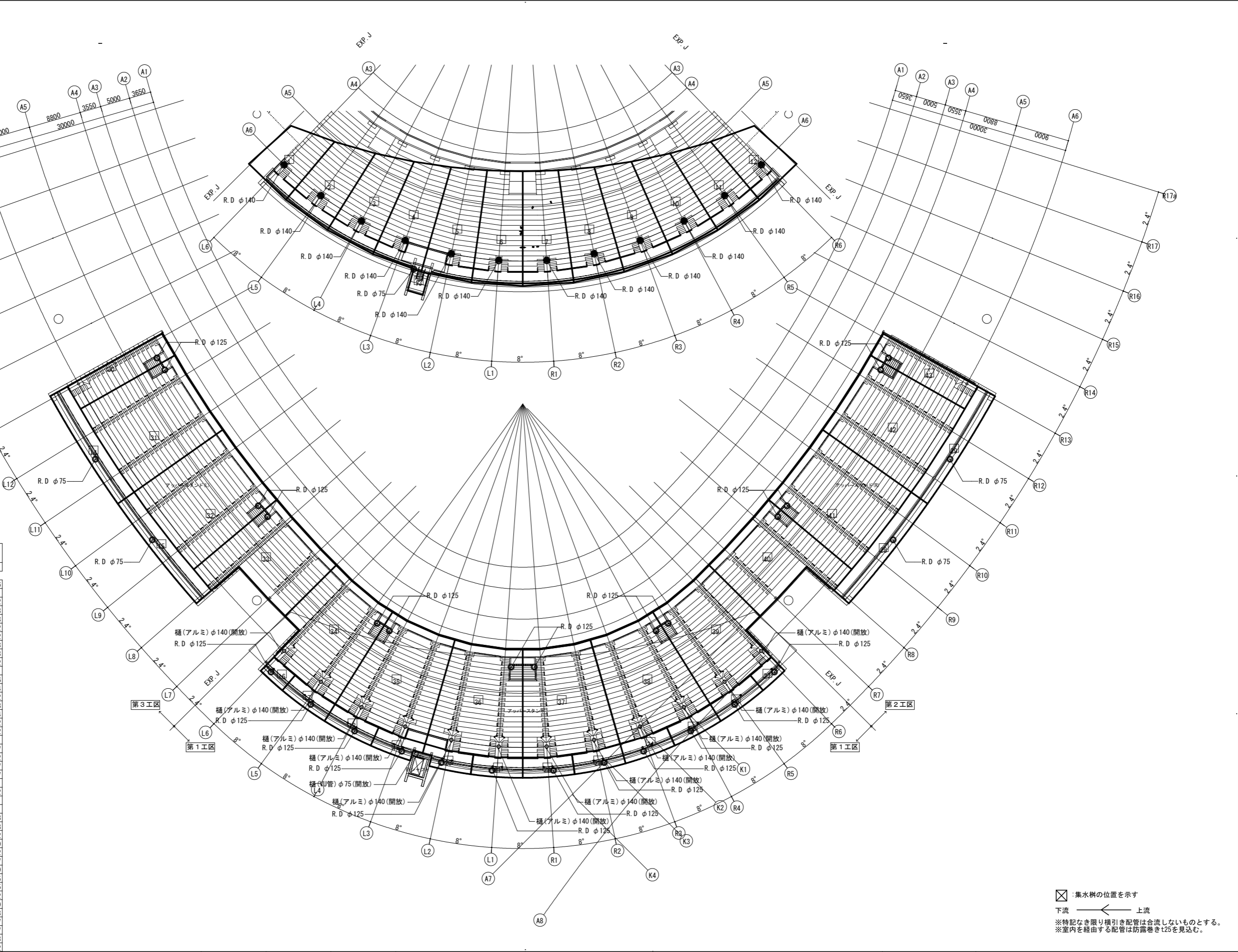


ピット防水範囲図

凡例	
防水(C) : 連続型ウレタン樹脂塗膜防水	
防水(E) : 塗膜防水	
防水(F) : 防食層	
防水(G) : ポリウレタン系塗膜防水B	
防水(H) : ケイ酸系塗膜防水	

設計者						法適合確認欄		検証者	設計番号	特記	徳島県土木整備部営繕課	●工事名 徳島県鳴門総合運動公園野球場改築工事のうち建築工事(4)	●図面番号 A-151	●縮尺 1 : 300 (A1) 1 : 600 (A3)	 株式会社 梓設計 関西支社 —総務部 事務所 徳島県鳴門市豊後11050号—	 株式会社 宮建築設計 MIYA Architect's Office —総務部 事務所 徳島県鳴門市豊後11050号—
一級建築士 第286776号 渡邊 和幸	一級建築士 第298249号 土生 達哉	一級建築士 第386121号 山本 匡希	一級建築士 第000000号 梅垣 大雅	一級建築士 第313839号 池田 葵	一級建築士 第313839号 高原 正行	設備設計一級建築士 第6211号 浅山 明	外山 博文	17992		●図面名 防水範囲図(2)						

雨水算定表		
階	符号	負担屋根面積A(m ²)
誤屋根	1	86.46
	2	104.81
	3	118.52
	4	128.03
	5	134.03
	6	136.92
	7	136.92
	8	134.03
	9	128.03
	10	118.52
	11	104.81
ELV屋根 4階	12	86.46
	13	9.64
	14	69.72
	15	69.68
	16	15.74
	17	28.22
	18	28.22
	19	25.41
	20	25.37
	21	28.2
	22	28.17
23	28.17	
24	28.21	
25	28.2	
26	28.21	
27	15.71	
28	70.18	
29	69.68	
アップースタンド客席部分	30	76.52
	31	281.59
	32	279.2
	33	209.7
	34	237.19
	35	251.35
	36	251.35
	37	251.22
	38	251.39
	39	237.23
	40	209.7
41	278.7	
42	281.63	
43	76.52	



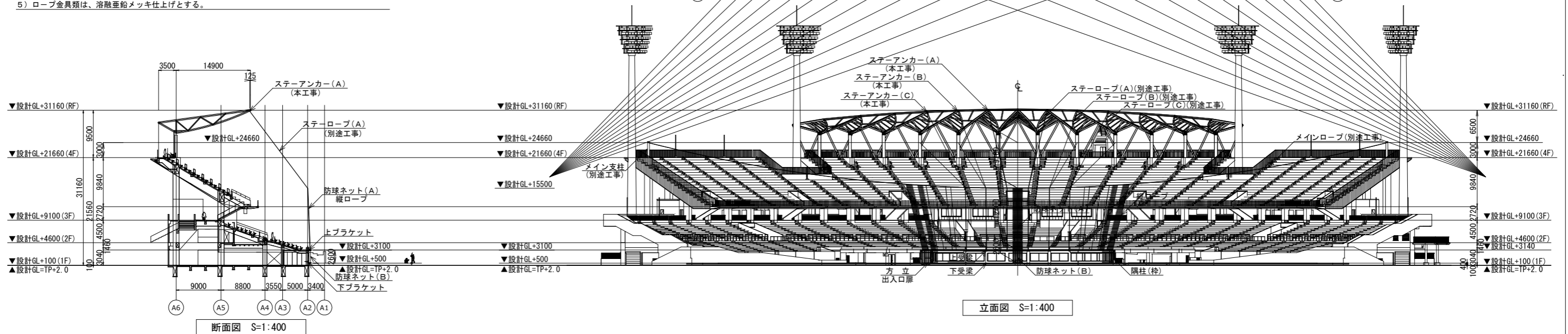
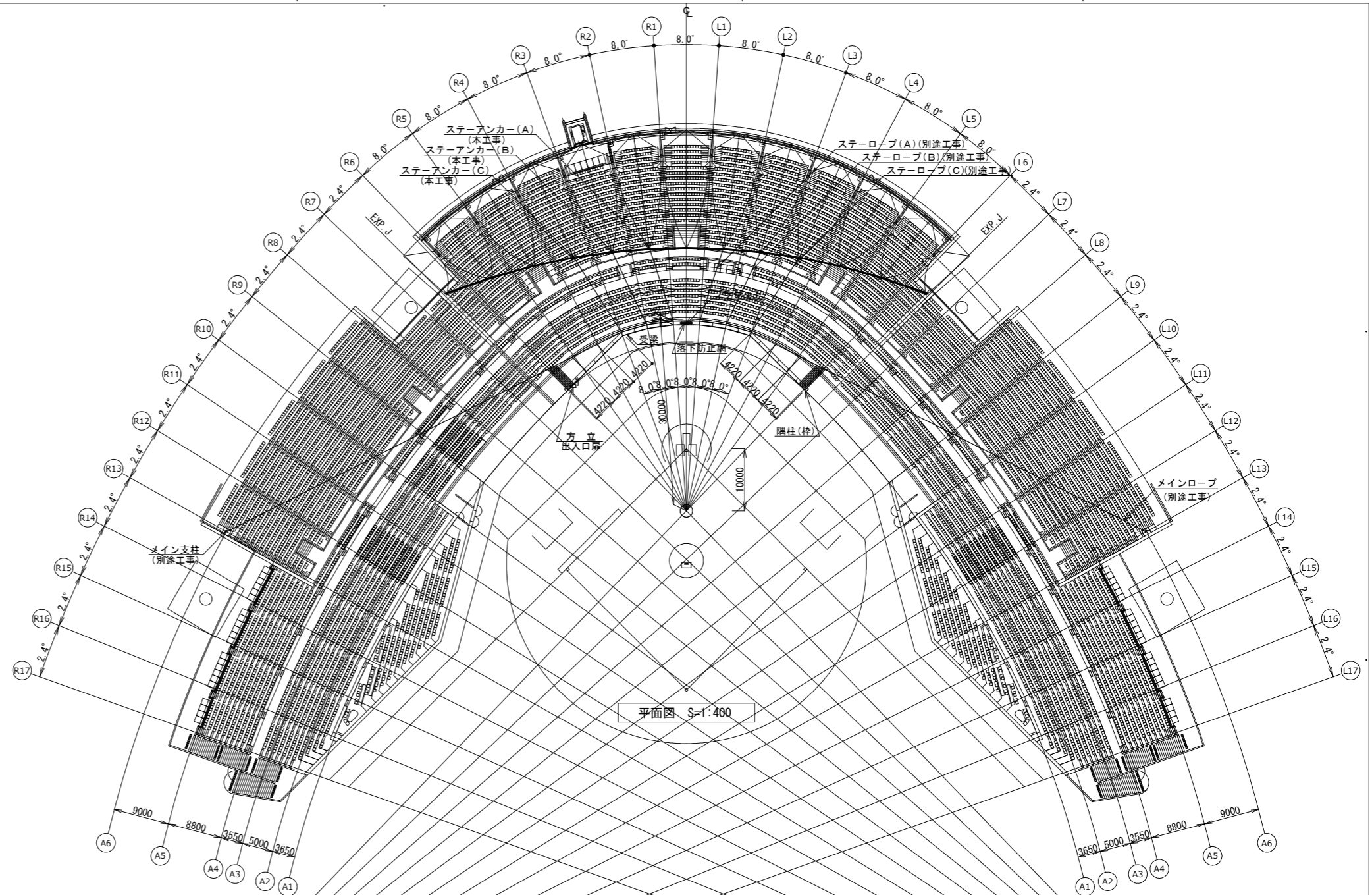
☒ : 集水樹の位置を示す
 下流 ← 上流
 ※特記なき限り横引き配管は合流しないものとする。
 ※室内を経由する配管は防露巻きt25を見込む。

一級建築士 第286776号 渡邊 和幸	一級建築士 第298249号 土生 達哉	一級建築士 第386121号 山本 匡希	一級建築士 第000000号 梅垣 大雅	一級建築士 第313839号 池田 葵	一級建築士 第313839号 高原 正行	設備設計一級建築士 第6211号 浅山 明	法適合確認欄	検証者 外山 博文	設計番号 17992	特記	徳島県土木整備部営繕課	●工事名 徳島県鳴門総合運動公園野球場改築工事のうち建築工事(4)	●図面番号 A-152	●縮尺 1 : 300 (A1) 1 : 600 (A3)	AZUSA SEKKEI Architects, Engineers & Consultants 株式会社 徳島支社 一級建築士事務所登録 大塚 (ワ) 第3234号 MIYA Architect's Office 株式会社 宮建築設計 一級建築士事務所登録 徳島県加勢登録第11050号
----------------------------	----------------------------	----------------------------	----------------------------	---------------------------	----------------------------	-----------------------------	--------	--------------	---------------	----	-------------	--------------------------------------	----------------	-------------------------------------	--

部 材 表		
名 称	仕 様	備 考
防球ネット(A)	超高強度ポリエチレン繊維1760T/8本(1.65φ)×40×40(UC) (充実率8.8%)	(別途工事)
防球ネット(B)	溶接金網4.0φ×50×100 SUS304(黒色)	(別途工事)
落下防止網	溶接金網4.0φ×50×100 SUS304(黒色)	(別途工事)
メインロープ	34φ-7×19G/0 リギンスクリュー呼36	(別途工事)
ステーロープ(A)~(C)	18φ-7×7G/0 リギンスクリュー呼18 シャックルSB22	(別途工事)
縦ロープ	10φ-7×7G/0 ターンバックル5/8"×12	(別途工事)
下横ロープ	10φ-7×7G/0 ターンバックル5/8"×6	(別途工事)
上ブラケット(標準部)	H-300×150×6.5×9(二つ割), B. PL-19×170×300 PL-12, 6. A. B4-M16(接着系)	(別途工事)
上ブラケット(中間部)	H-200×100×5.5×8(二つ割), B. PL-9×140×190 PL-6. A. B4-M10(接着系)	(別途工事)
下ブラケット(標準部)	L-50×50×6, FB-50×6. PL-6. A. B2-M10(接着系)	(別途工事)
下ブラケット(中間部)	L-50×50×6, FB-50×6. PL-6. A. B2-M10(接着系)	(別途工事)
上受梁	[-125×65×6×8, 網押え板FB-38×6ビスM8@≒200 アイナットM16@≒2000	(別途工事)
下受梁	L-65×65×6, 網押え板FB-38×6ビスM8@≒200	(別途工事)
落下防止受梁	L-50×50×6, 網押え板FB-38×6ビスM8@≒200	(別途工事)
隅柱(枠)	L-65×65×6, 網押え板FB-38×6ビスM8@≒200 PL-6, 4. 5. 8-M10(接着系)	(別途工事)
方立	L-65×65×6, 網押え板FB-38×6ビスM8@≒200, PL-6, 4. 5	(別途工事)
出入口扉	L-50×50×6, PL-6×200, PL-4. 5 網押え板FB-38×6ビスM8@≒200, ケースハンドル錠	(別途工事)
メイン支柱	STK490-508.0φ×16.0, PL-25, 12	(別途工事)
ステーアンカー(A)~(C)	PL-25, 4. 5【本工事】	

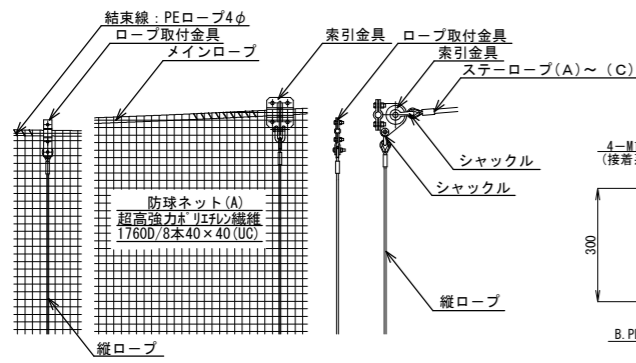
【注 記】

- 1) 上部ネットは、超高強度ポリエチレン繊維1760T/8本(1.65φ)×40×40(UC) (充実率8.8%)とする。
- 2) 下部ネット及び落下防止網は、溶接金網4.0φ×50×100 SUS304 酸化皮膜処理(黒色)とする。
- 3) 鋼材類はSS400とし、溶融亜鉛メッキの上粉体塗装仕上げとする。【指定色】
- 4) ロープ類は、構造用ストランドロープ【JIS G 3549, JSS II 03】とする。
- 5) ロープ金具類は、溶融亜鉛メッキ仕上げとする。

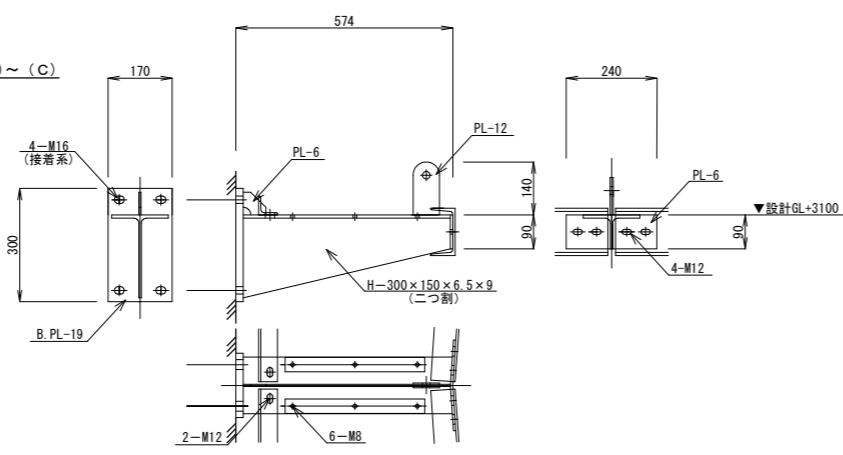


設計者					法適合確認欄	検証者	設計番号	特 記	徳島県県土整備部営繕課	●工事名	●図面番号	AZUSA SEKKEI Architects, Engineers & Consultants 株式会社 梓設計 関西支社 一級建築士事務所登録 大阪(7)第3234号	株式会社 宮建築設計 MIYA Architect's Office 一級建築士事務所登録 徳島県知事登録第11050号
一級建築士 第286776号 渡邊 和幸	一級建築士 第298249号 土生 達哉	一級建築士 第386121号 山本 匡希	一級建築士 第000000号 梅垣 大雅	一級建築士 第313839号 池田 葵	設計者一級建築士 第6211号 浅山 明	一級建築士 外山 博文	17992		徳島県県土整備部営繕課	●工事名 徳島県県土整備部営繕課 徳島県徳島総合運動公園野球場改築工事のうち建築工事(4)	●図面番号 A-157		

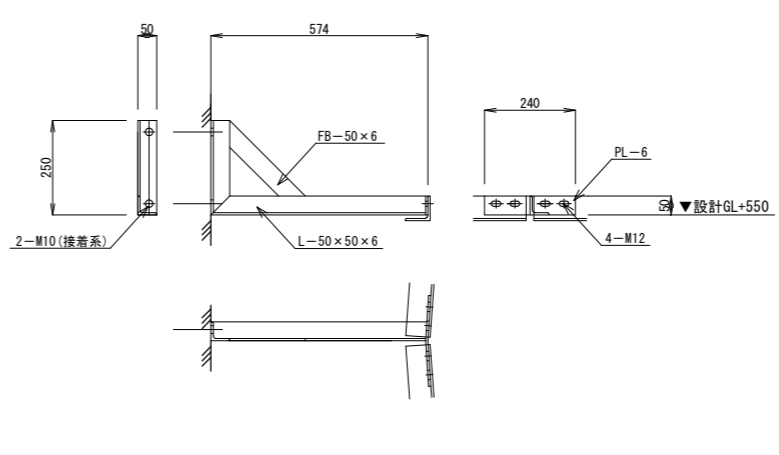
バックネット詳細図(1)



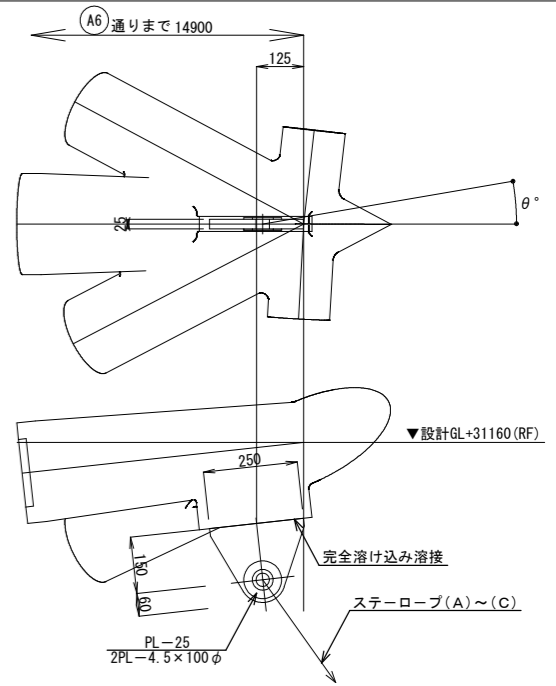
上部ネット詳細図 S=1:20
【別途工事】



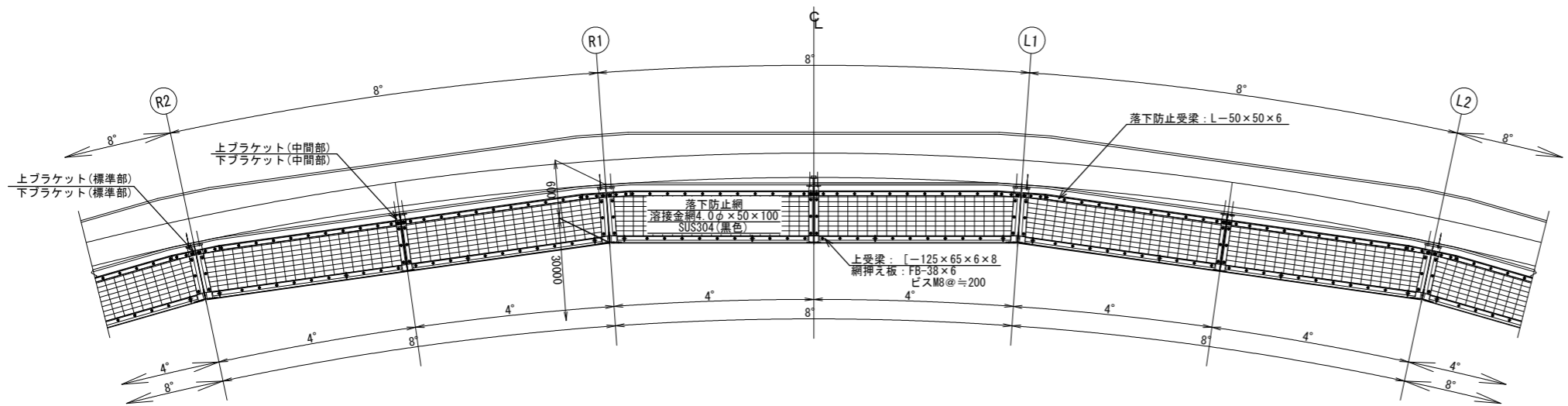
上ブラケット詳細図(標準部) S=1:10
【別途工事】



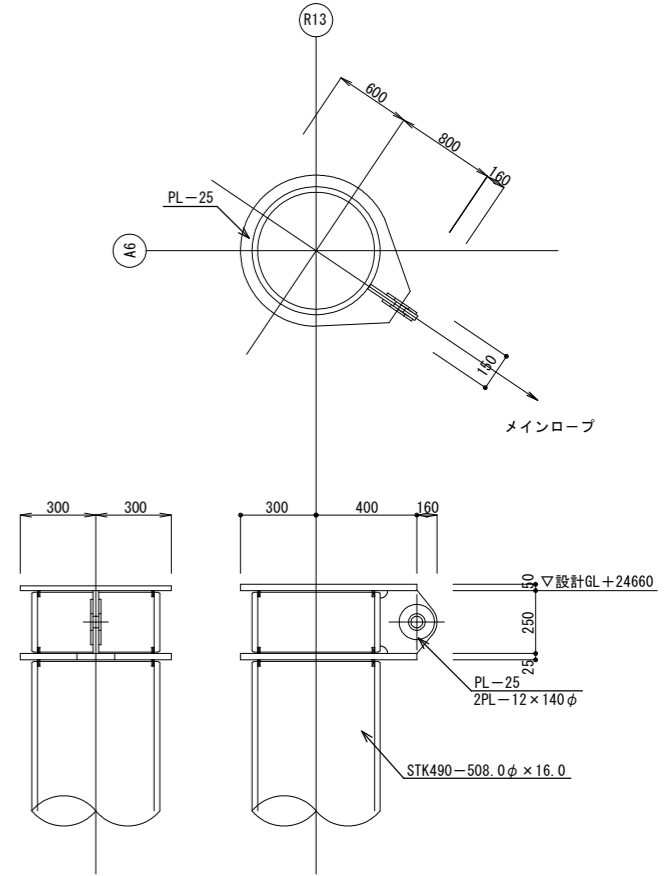
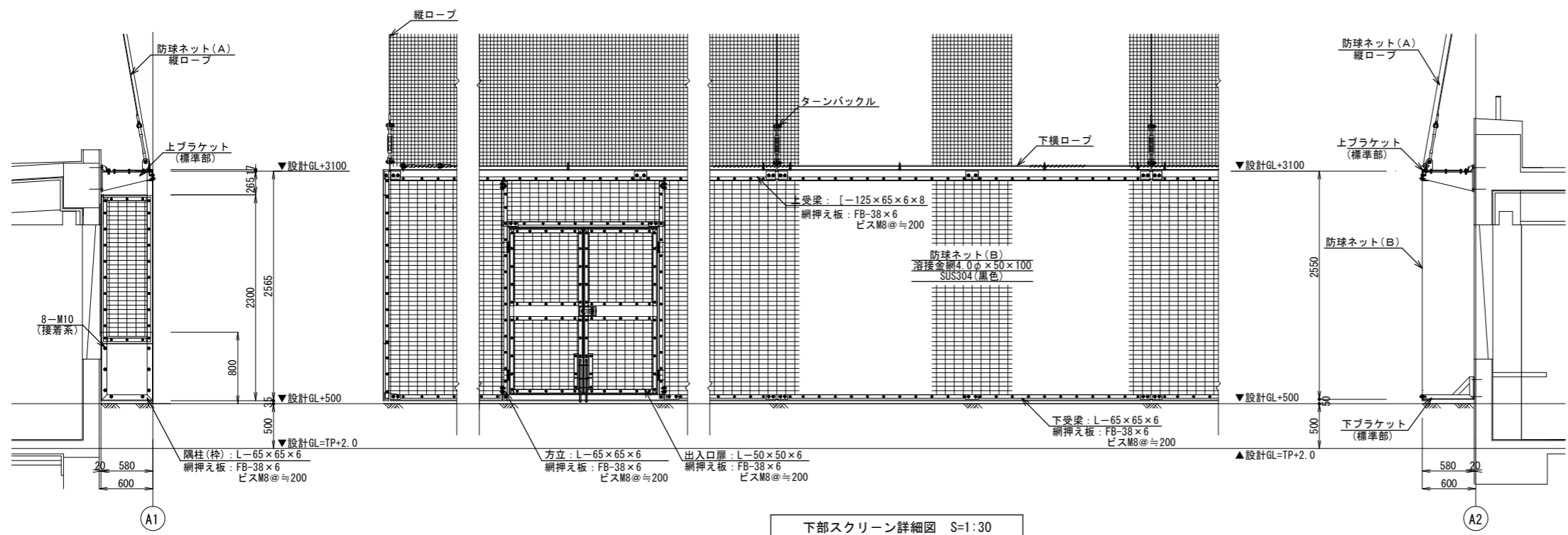
下ブラケット詳細図(標準部) S=1:10
【別途工事】



ステーアンカー(A)~(C)詳細図 S=1:10(20)
【本工事】



下部スクリーン詳細図 S=1:30
【別途工事】



メイン支柱詳細図 S=1:15(30)
【別途工事】

設計者						法適合確認欄	検証者	設計番号	特記	工事名	図面番号	AZUSA SEKKEI Architects, Engineers & Consultants 株式会社 梓設計 関西支社 一級建築士事務所登録 大阪 (フ) 第3234号	宮建築設計 MIYA Architect's Office 株式会社 一級建築士事務所登録 徳島県知事登録第11050号
一級建築士 第286776号 渡邊 和幸	一級建築士 第298249号 土生 達哉	一級建築士 第386121号 山本 匡希	一級建築士 第000000号 梅垣 大雅	一級建築士 第313839号 池田 葵	一級建築士 第313839号 高原 正行	設計者一級建築士 第6211号 浅山 明	外山 博文	17992		徳島県県土整備部管轄課 徳島県鳴門総合運動公園野球場改築工事のうち建築工事(4)	A-158		